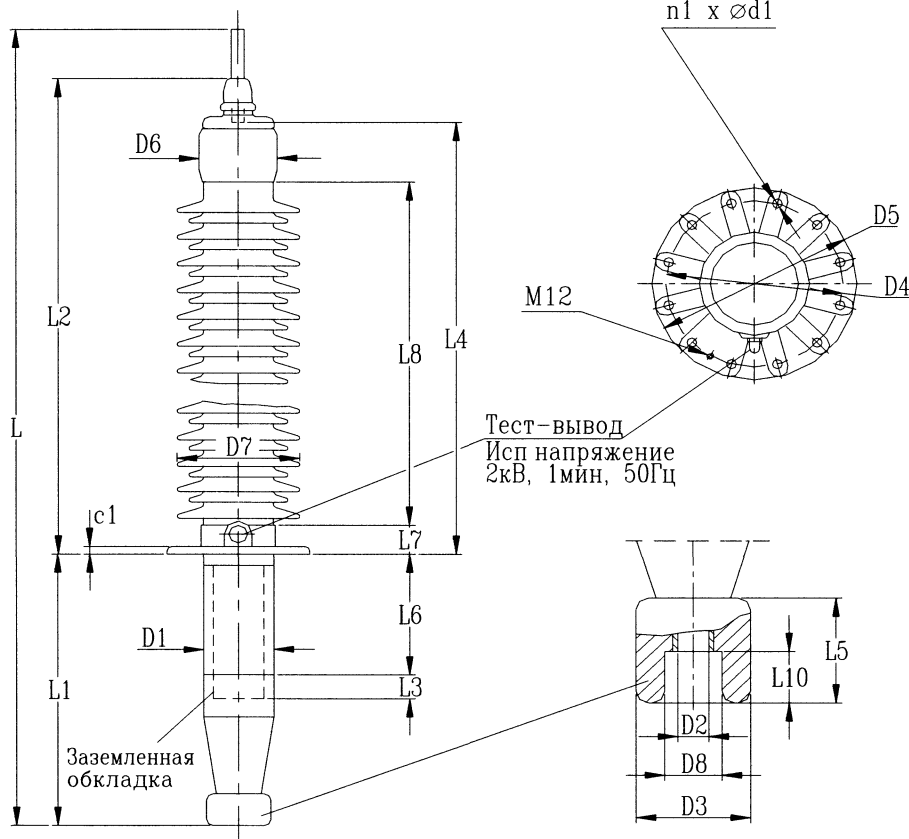


ВВОД МАСЛО/ВОЗДУХ ТИПА ВОИТ-45-170-650/1250

Класс напряжения	170 кВ
Максимальное фазное напряжение	145 кВ
Напряжение грозового испытательного импульса 12/50 мкс	650 кВ
Выдерживаемое напряжение пром частоты под дождем	275 кВ
Испытательное одностороннее напряжение пром частоты 50 Гц в сухом состоянии	300 кВ
Номинальный ток ввода	1250 А
Мах допустимый ток для протяжного ввода	630 А
Интенсивность частичных разрядов	не более $10^{-11}$ Кл
Длина пути утечки	4080 мм
Предельный угол установки к вертикали	45°
Испытательная консольная нагрузка 1 мин	3380 Н
Вид подсоединения	протяжной ввод
Масса	122 кг
Цвет фарфора	коричневый

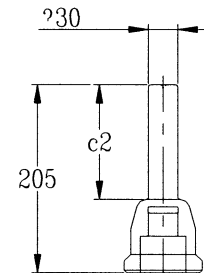


Тест-вывод  
Исп напряжение  
2кВ, 1мин, 50Гц

Заземленная  
обкладка

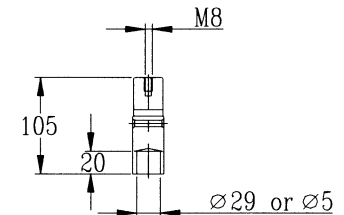
L	L1	L2	L3	L4	L5	L6	L7	L8	L10	c1	c2
2410	740	1545	60	1445	100	280	60	1250	30	20	125

D1	D2	D3	D4	D5	D6	D7	D8	d1	n1
155	34	140	290	335	177	305	70	16	12



Внешняя  
контактная шпилька

Может быть выполнена из  
алюминиевого или медного сплавов  
Могут быть поставлены другие типы  
по специальному требованию заказчика



Внутренняя  
контактная шпилька

<b>ABB</b> АББ Электроизолит Бушинг			
КН 1 4 056			
Ввод типа ВОИТ-45-170-650/1250	Лит	Масса	Масштаб
	Лист	Листов 1	
	Разраб		
	Гл конструктор		

Изн N подл | Подл и дата | Взамен изн N | Инв N дубл | Подл и дата